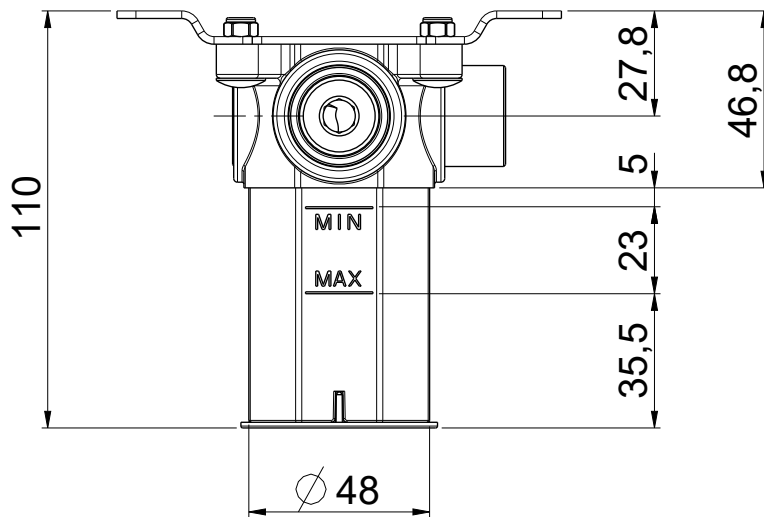
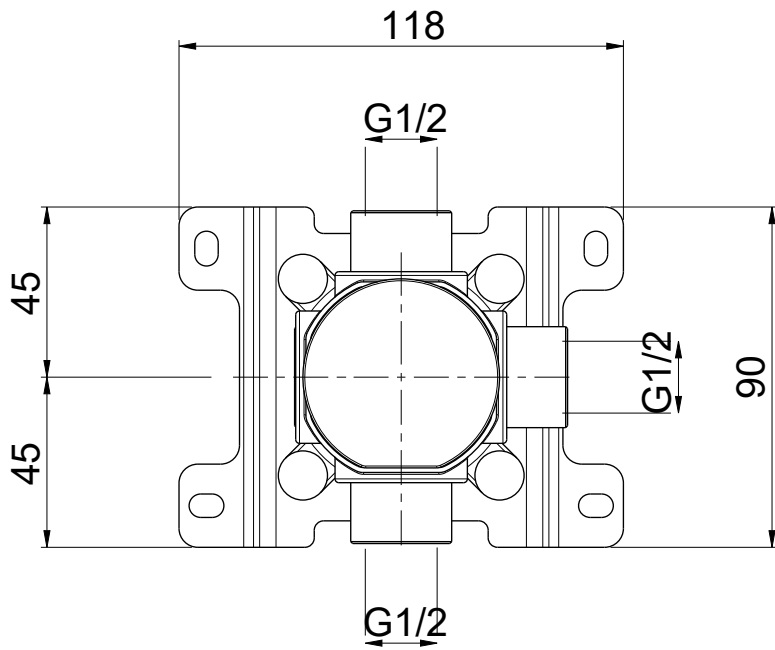


Questo disegno e' di proprieta' di OIOLI Rubinerterie che, a norma di legge, si riserva tutti i diritti.
 This drawing / specification is the property of OIOLI Rubinerterie and must not be copied in part or whole without prior written permission of OIOLI Rubinerterie.



OIOLI
RUBINETTERIE

e-mail: mattia @ oioli.com
 Via Pul Stretta, 10/12
 28024 Gozzano (No) Italy
 Tel. 0322 956338
 Fax 0322 912094

DATA	21/1/2023	VERSIONE	PROGETTO	SCALA	CODICE DISEGNO	
DISEGNATORE	B.F.	1.2		1:2	OIPIDD35001B	
DESCRIZIONE						ARTICOLO
PARTE INCASSO DEVIATORE 2 USCITE 1 IN 2 OUT C/BOX						OIPIDD35001B